

PSV / PZS シリーズ  
SERIES

135°C 3,000時間品、耐久試験前後の20°C及び-40°CにおけるESR規格を設定  
135°C 3,000 hours, Specify the ESR value at 20°C and -40°C before and after the endurance test.

AEC-Q200

RoHS  
Compliance



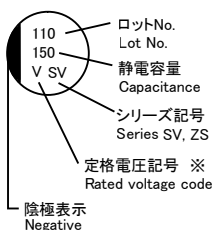
◆規格表 / SPECIFICATIONS

項目 Items	特 性 Characteristics												
カテゴリ温度範囲 Category Temperature Range	-55 ~ +135°C (150°C)												
定格電圧範囲 Rated Voltage Range	25 ~ 63Vdc												
静電容量許容差 Capacitance Tolerance	±20% (20°C, 120Hz)												
漏れ電流 Leakage Current (MAX)	I=0.01CV又は3μAのいずれか大なる値以下 (定格電圧印加2分後) I=0.01CV or 3μA whichever is greater. (After 2 minute) I=漏れ電流(μA) C=静電容量(μF) V=定格電圧(Vdc) I = Leakage Current C = Capacitance V = Rated Voltage												
損失角の正接 (tan δ) Dissipation Factor (MAX)	<table border="1"> <tr> <td>定格電圧(Vdc) Rated Voltage</td> <td>25</td> <td>35</td> <td>50</td> <td>63</td> <td>(20°C, 120Hz)</td> </tr> <tr> <td>tan δ</td> <td>0.14</td> <td>0.12</td> <td>0.10</td> <td>0.08</td> <td></td> </tr> </table>	定格電圧(Vdc) Rated Voltage	25	35	50	63	(20°C, 120Hz)	tan δ	0.14	0.12	0.10	0.08	
定格電圧(Vdc) Rated Voltage	25	35	50	63	(20°C, 120Hz)								
tan δ	0.14	0.12	0.10	0.08									
耐久 性 Endurance	135°C中で3000時間定格電圧(定格リップル重畳)印加後、下記の規格を満足すること。 After applying rated voltage with rated ripple current for 3000 hours at 125°C or 135°C, the capacitors shall meet the following Criteria.												
高温高湿負荷 Biased Humidity	85°C、85% RH中で2000時間定格電圧印加後、下記の規格を満足すること。 After applying rated voltage for 2000 hours at 85°C and humidity of 85%, the capacitors shall meet the following Criteria.												
過温度耐性 Over Temperature Proof	150°C中で300時間定格電圧印加後、下記の規格を満足すること。 After applying rated voltage for 300 hours at 150°C, the capacitors shall meet the following Criteria.												
規 格 Criteria	<table border="1"> <tr> <td>静電容量変化率 Capacitance Change</td> <td>初期値の ±30%以内 Within ±30% of the initial value.</td> </tr> <tr> <td>損失角の正接 Dissipation Factor</td> <td>規定値の 200%以下 Not more than 200% of the specified value.</td> </tr> <tr> <td>等価直列抵抗 ESR</td> <td>標準品一覧表に記載の値以下 Not more than the specified value in STANDARD SIZE table.</td> </tr> <tr> <td>漏れ電流 Leakage Current</td> <td>規格値以下 Not more than the specified value.</td> </tr> </table>	静電容量変化率 Capacitance Change	初期値の ±30%以内 Within ±30% of the initial value.	損失角の正接 Dissipation Factor	規定値の 200%以下 Not more than 200% of the specified value.	等価直列抵抗 ESR	標準品一覧表に記載の値以下 Not more than the specified value in STANDARD SIZE table.	漏れ電流 Leakage Current	規格値以下 Not more than the specified value.				
静電容量変化率 Capacitance Change	初期値の ±30%以内 Within ±30% of the initial value.												
損失角の正接 Dissipation Factor	規定値の 200%以下 Not more than 200% of the specified value.												
等価直列抵抗 ESR	標準品一覧表に記載の値以下 Not more than the specified value in STANDARD SIZE table.												
漏れ電流 Leakage Current	規格値以下 Not more than the specified value.												
低温特性 Low Temperature Stability (インピーダンス比) Impedance Ratio (MAX)	$Z(-25°C) / Z(+20°C) \leq 1.5$ (100kHz) $Z(-55°C) / Z(+20°C) \leq 2.0$												

◆呼称方法 / PART NUMBER

□□□ PSV/ PZS □□□□□ M □□□ □□ φD×L  
 定格電圧 シリーズ名 静電容量 静電容量許容差 副記号 リード加工記号 ケースサイズ  
 Rated Voltage Series Capacitance Capacitance Tolerance Option Lead Forming Case Size

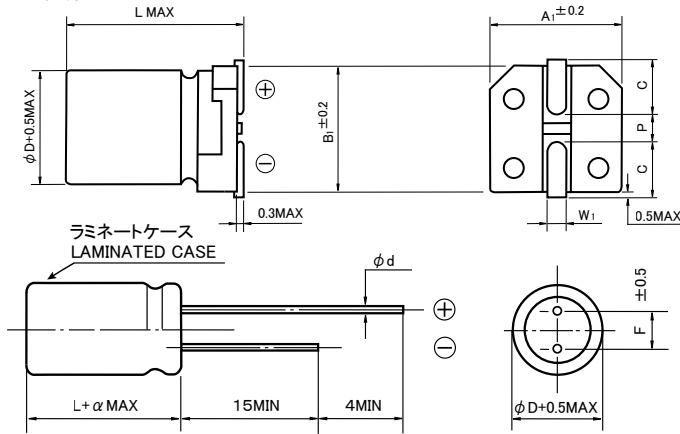
◆表示 / MARKING



※電圧記号 Voltage Code

定格電圧 Rated Voltage (Vdc)	25	35	50	63
電圧記号 Voltage Code	E	V	H	J

◆寸法図／DIMENSIONS



(mm)						
φD	L	A1	B1	C	W1	P
8	10.5	8.3	8.3	2.9	0.8~1.1	3.1
10	10.5	10.3	10.3	3.2	0.8~1.1	4.5

(mm)				
φD	L	F	φd	α
8	9	3.5	0.6	1.5
10	9	5.0	0.6	1.5

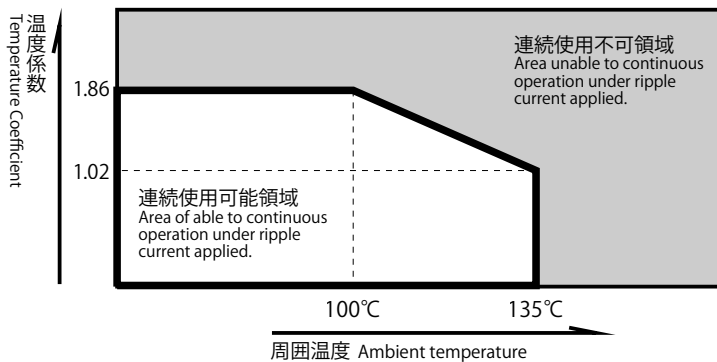
◆標準品一覧表／STANDARD SIZE

定格電圧 Rated Voltage (Vdc)	静電容量 Capacitance (μF)	外形寸法 Size φ D X L(mm)		定格リプル電流 Rated Ripple Current (mA rms / 135°C, 100kHz)	等価直列抵抗 ESR (mΩ MAX)				許容リプル電流 Permissible Ripple Current (mA rms)	
		PSV series (SMD)	PZS series (Radial Lead type)		初期値 Initial Value		耐久試験後 After endurance test		135°C, 100kHz	100°C, 100kHz
					20°C, 100kHz	-40°C, 100kHz	20°C, 100kHz	-40°C, 100kHz		
25	220	8×10.5	8×9	2400	17	14	22	18	2440	4460
	330	10×10.5	10×9	3000	16	13	20	17	3060	5580
35	150	8×10.5	8×9	2400	17	14	22	18	2440	4460
	270	10×10.5	10×9	3000	16	13	20	17	3060	5580
50	68	8×10.5	8×9	1870	24	20	30	26	1900	3470
	100	10×10.5	10×9	2400	22	18	28	24	2440	4460
63	33	8×10.5	8×9	1650	30	24	40	32	1680	3060
	56	10×10.5	10×9	2100	28	23	37	30	2140	3900

◆リプル電流補正係数／MULTIPLIER FOR RIPPLE CURRENT

周波数 Frequency f (Hz)	100 ≤ f < 1k	1k ≤ f < 10k	10k ≤ f < 20k	20k ≤ f < 50k	50k ≤ f < 100k	100k ≤ f
補正係数 Coefficient	0.10	0.40	0.75	0.85	0.90	1.00

◆温度係数／TEMPERATURE COEFFICIENT FOR RIPPLE CURRENT



温度 Temperature T (°C)	T ≤ 100	105	110
係数 Coefficient (I <sub>MAX</sub> /I <sub>0</sub> )	1.86	1.76	1.66
温度 Temperature T (°C)	115	125	135
係数 Coefficient (I <sub>MAX</sub> /I <sub>0</sub> )	1.55	1.31	1.02

温度係数 I<sub>MAX</sub>/I<sub>0</sub>: 定格リプル電流 (I<sub>0</sub>) を超えて連続印加可能なリプル電流最大値 (I<sub>MAX</sub>) を示す係数。寿命推定時間は寿命計算式に従う。

Temperature Coefficient I<sub>MAX</sub>/I<sub>0</sub>: Coefficient indicating the maximum permissible ripple current (I<sub>MAX</sub>) that can be continuously applied beyond the rated current (I<sub>0</sub>). Estimated lifetime complies with our lifetime calculation formula.